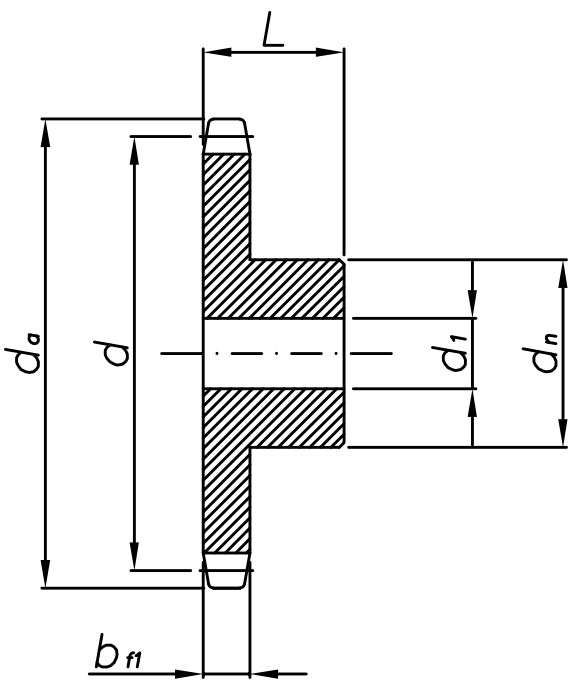
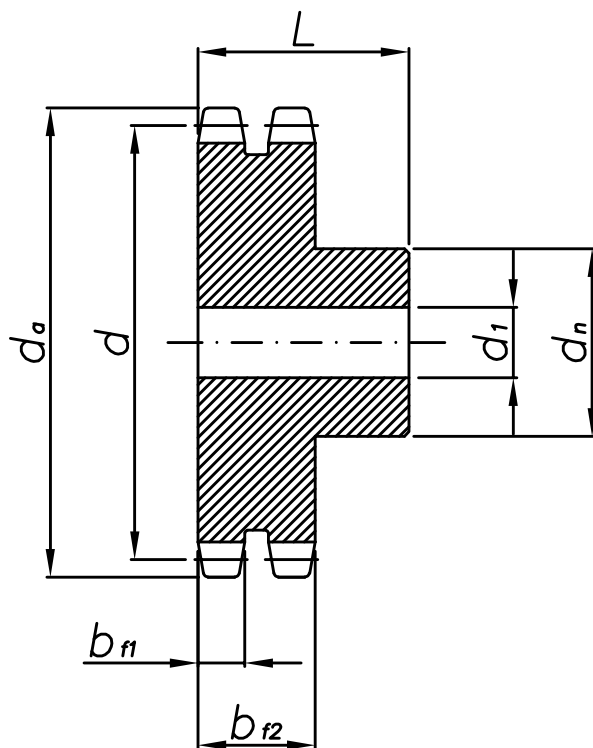


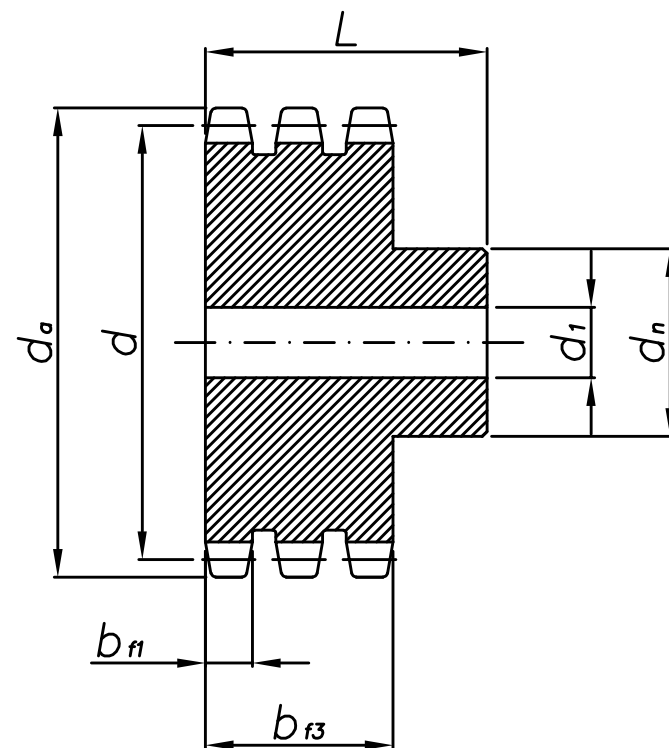
KOŁA ŁAŃCUCHOWE Z PIASTĄ – 24B  
SPROCKETS – 24B



SS



SD



ST

# Koła łańcuchowe z piastą - 24B

## Sprockets - 24B

Szerokość zęba/ <i>tooth width</i>	$b_{f1} = 24,1 \text{ mm}$	$b_{f2} = 72,0 \text{ mm}$	$b_{f3} = 120,3 \text{ mm}$
------------------------------------	----------------------------	----------------------------	-----------------------------

z	d	d <sub>a</sub>	SS			SD			ST		
			d <sub>1</sub>	d <sub>n</sub>	L	d <sub>1</sub>	d <sub>n</sub>	L	d <sub>1</sub>	d <sub>n</sub>	L
8	99,55	115,0	20	58	45	25	58	95	25	58	140
9	111,40	126,4	20	70	45	25	70	95	25	70	140
10	123,29	138,0	20	80	45	25	80	95	25	80	140
11	135,21	150,0	25	90	50	25	90	100	30	90	150
12	147,22	162,0	25	102	50	25	102	100	30	102	150
13	159,18	174,2	25	114	50	25	114	100	30	114	150
14	171,22	186,2	25	128	50	25	128	100	30	128	150
15	183,26	198,2	25	140	50	25	140	100	30	132	150
16	195,30	210,3	25	140*	55	30	140*	100	30	136*	150
17	207,34	222,3	25	140*	55	30	150*	100	30	140*	150
18	219,42	234,3	25	140*	55	30	150*	100	30	150*	150
19	231,49	246,5	25	140*	55	30	160*	100	30	160*	150
20	243,57	258,6	25	140*	55	30	160*	100	30	160*	150
21	255,65	270,6	30	150*	60	30	160*	100	40	160*	150
22	267,73	282,7	30	150*	60	30	160*	100	40	160*	150
23	279,80	294,8	30	150*	60	30	160*	100	40	160*	150
24	291,88	306,8	30	150*	60	30	160*	100	40	160*	150
25	304,00	319,0	30	150*	60	30	160*	100	40	160*	150
26	316,08	331,0	30	160*	60	30	160*	100	40	160*	150
27	328,19	343,2	30	160*	60	30	160*	100	40	160*	150
28	340,27	355,2	30	160*	60	30	160*	100	40	160*	150
29	352,38	367,3	30	160*	60	30	160*	100	40	160*	150
30	364,50	379,5	30	160*	60	30	160*	100	40	160*	150
31	376,62	391,6	30	160*	60	40	160*	100	40	160*	150
32	388,69	403,7	30	160*	60	40	160*	100	40	160*	150
33	400,81	415,8	30	160*	60	40	160*	100	40	160*	150
34	412,93	427,8	30	160*	60	40	160*	100	40	160*	150
35	425,04	440,0	30	160*	60	40	160*	100	40	160*	150
36	437,16	452,0	30	160*	60	40	160*	100	40	160*	150
37	449,27	464,2	30	160*	60	40	160*	100	40	160*	150
38	461,39	476,2	30	160*	60	40	160*	100	40	160*	150
39	473,50	488,5	30	160*	60	40	160*	100	40	160*	150
40	485,62	500,6	30	160*	60	40	160*	100	40	160*	150

\*- średnica piasty d<sub>n</sub> może ulec zmianie

\*- hub diameter d<sub>n</sub> is subject to change